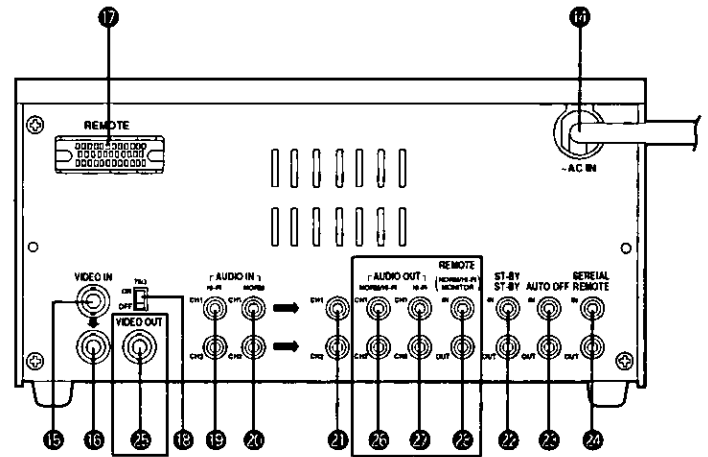
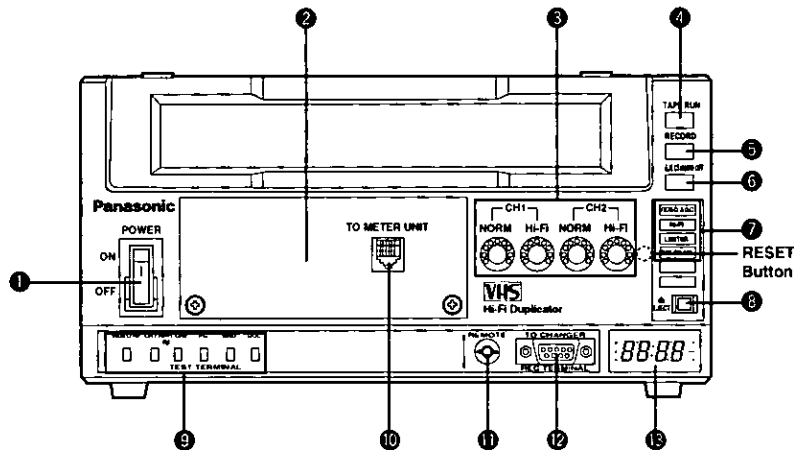


Thank you for purchasing the VHS Hi-Fi Duplicator AG-6841H/AG-6851H. The AG-6841H is a dubbing VTR only for use in recording and AG-6851H is for recording and playback. They have been designed so that when combined with Cassette Auto Changer AG-CL78/AG-CL68 (option), automatic loading of up to two cassette tapes can be performed.

Controls and Their Functions



1 Power Switch

When set to the ON position, the Eject/Auto OFF Lamp 6 lights if no cassette is inserted.

2 Peak Meter (Option)

These meters indicate the peak audio input level.

Use the level controls to adjust the input signal as follows:

- Supply a standard signal to the Audio Input Jack. Adjust the level so that the needle of the level meter indicates as below.

Normal Audio: Hi-Fi Position

Hi-Fi Audio: Hi-Fi Position

- Supply normal sound and check that the needle of the level meter does not exceed the "0" position.

- Dolby NR* Level: The Dolby NR level is located at the "-6" position.

3 Audio Input Level Control (CH1/CH2)

These controls are used to adjust the audio input level while monitoring the Audio Meter AG-AM10 (option) or Audio Meter Unit AG-AM20 (option).

4 Tape Run Lamp

Lights: During FF or REW mode.

Flashes: During cassette tape with CTL signal is running.

5 Record Lamp

Lights: Recording mode

Flashes: No signal is input in the recording mode, or when the "Rec Auto Off" (internal switch) is turned ON.

6 Eject/Auto OFF Lamp

Lights: No cassette is inserted

Flashes: Malfunction has occurred to the tape transport system. The unit will not operate.

7 Mode Indicator Lamps

VIDEO AGC: Lights when the "Video AGC (Automatic Gain Control)" is turned ON.

Hi-Fi: Lights when the "Hi-Fi Audio Recording" is turned ON.

LIMITER: Lights when the "Audio Limiter" is turned ON.

DOLBY NR: Lights when the "Dolby NR" is turned ON.

8 Eject Button

9 Test Terminals

An oscilloscope can be connected to these terminals for confirmation of Video and Hi-Fi Audio RF output during playback, as well as Phase Generator and Drop Out Compensation.

*RESET Button

This button is located inside the front panel. Press this button to reset the hour meter to "0".

* Dolby noise reduction manufactured under license from Dobby Laboratories Licensing Corporation.

* "DOLBY" and the double-D symbol are trademarks of Dolby Laboratories Licensing Corporation.

10 To Meter Until Connector

To confirm the audio recording meter level, connect the Audio Meter Unit AG-AM20 (option).

11 Remote Control Connector

Exclusively for the Remote Controller AG-A11 (option).

12 To Changer Connector

Connect the VTR Connector of the Cassette Auto Changer AG-CL78 or AG-CL68 (option).

Pin No.	Signal	Pin No.	Signal
1	+20 V Output	6	AUT OFF Output
2	+5 V Output	7	EJECT SW (1)
3	GND	8	EJECT SW (2)
4	CAS IN Output	9	START Output
5	CAS OUT Output		

13 Hour Meter

Indicates the head rotation time by each 10-hour unit. (It can be displayed up to 30,000 hours.)

14 AC Power Cord

3-prong grounded type. Do not defeat its purpose.

15 Video Input Connector (BNC type)

16 Video Input Connector (Loop through type)

This connector can bridge the Video Input Connector 15.

17 Remote Control Connector (34P)

Connect to the Remote Controller AG-A600 (option).

Pin No.	Signal	Pin No.	Signal
1	REC SWITCH	19-20	—
2	PLAY SWITCH	21	EJECT SWITCH
3	FF SWITCH	22	—
4	REW SWITCH	23	REC HOLD
5	STOP SWITCH	24	PLAY HOLD
6	—	25	FF HOLD
7	PAUSE SWITCH	26	REW HOLD
8	CASSETTE IN	27	STOP HOLD
9	GND	28	—
10-11	—	29	PAUSE HOLD
12	GND	30-33	—
13-17	—		
18	REEL PULSE	34	+12 V (max. 100 mA)

- HOLD signals are output by open collector circuits. Therefore, user's remote controller for these pins should be designed as open collector output circuits or Transistor Transistor Logic (TTL) level.

- Number 34 pin (+12 V) should be used only for our remote controller AG-A600.

- ⑫ **Terminate ON/OFF Switch**
Set this switch to OFF when performing series connection of video input signal. Normally place to the ON position.
- ⑬ **Hi-Fi Audio Input Jacks**
- ⑭ **Normal Audio Input Jacks**
When the input is connected to these jacks and "Hi-Fi Audio Recording" (internal switch) is set to ON, Hi-Fi audio recording is also done automatically.
- ⑮ **Audio Input Jacks (Loop through type)**
These Jacks can bridge the Normal Audio Input Jacks ⑭.
- ⑯ **Stand-by Jacks**
This jack outputs signal which indicates that the unit is in the modes besides EJECT, STOP, REC/PLAY, and REC/PLAY PAUSE.
- ⑰ **AUTO OFF Jacks**
This jack outputs signal which indicates that an error has occurred. In this case, the unit will not operate.


- ⑱ **Serial Remote Control Jacks**
Exclusively for the Serial Remote Transmitter Unit AG-IA12 (option).

AG-6851H only

- ⑲ **Video Output Connector (BNC type)**
- ⑳ **Audio Monitor Output Jacks**
These are audio output jacks for normal audio and Hi-Fi audio.
- ㉑ **Hi-Fi Audio Output Jacks**
Exclusively for Hi-Fi audio.
- ㉒ **Normal/Hi-Fi Monitor Remote Control Jacks**
IN: An ON/OFF Remote Control Switch is connected for monitor selection of the audio signal.
ON: Hi-Fi audio
OFF: Normal audio
OUT: For series connection of ON/OFF control signal.


Note:

- Do not perform the REVIEW operation when using this unit. This operation is used only during maintenance.



CAUTION

RISK OF ELECTRIC SHOCK
DO NOT OPEN



CAUTION: TO REDUCE THE RISK OF ELECTRIC SHOCK,
DO NOT REMOVE COVER (OR BACK).
NO USER-SERVICEABLE PARTS INSIDE.
REFER SERVICING TO QUALIFIED SERVICE PERSONNEL.



The lightning flash with arrowhead symbol, within an equilateral triangle, is intended to alert the user to the presence of uninsulated "dangerous voltage" within the product's enclosure that may be of sufficient magnitude to constitute a risk of electric shock to persons.



The exclamation point within an equilateral triangle is intended to alert the user to the presence of important operating and maintenance (servicing) instructions in the literature accompanying the appliance.

WARNING:
TO REDUCE THE RISK OF FIRE OR SHOCK HAZARD, DO NOT EXPOSE THIS EQUIPMENT TO RAIN OR MOISTURE.

CAUTION:
TO REDUCE THE RISK OF FIRE OR SHOCK HAZARD AND ANNOYING INTERFERENCE, USE THE RECOMMENDED ACCESSORIES ONLY.

FCC NOTE:

THIS DEVICE COMPLIES WITH PART 15 OF THE FCC RULES. TO ASSURE CONTINUED COMPLIANCE FOLLOW THE ATTACHED INSTALLATION'S INSTRUCTIONS AND DO NOT MAKE ANY UNAUTHORIZED MODIFICATIONS.

This equipment has been tested and found to comply with the limits for a Class A digital device, pursuant to Part 15 of the FCC Rules. These limits are designed to provide reasonable protection against harmful interference when the equipment is operated in a commercial environment. This equipment generates, uses, and can radiate radio frequency energy and, if not installed and used in accordance with the instruction manual, may cause harmful interference to radio communications. Operation of this equipment in a residential area is likely to cause harmful interference in which case the user will be required to correct the interference at his own expense.

When installing the **Cassette Auto Changer** or setting the internal switches, refer to a qualified service personnel.

For details of connections or installation, refer to the Operating Instructions for each option.

WARNING: Unauthorized recording of copyrighted television programs, films, video tapes and other materials may infringe on the rights of copyright owners and be contrary to copyright laws.

AG-AM10/AG-AM20 (Opiton)

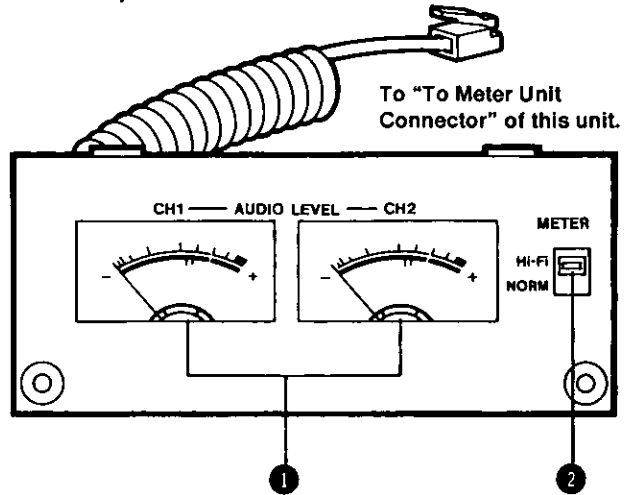
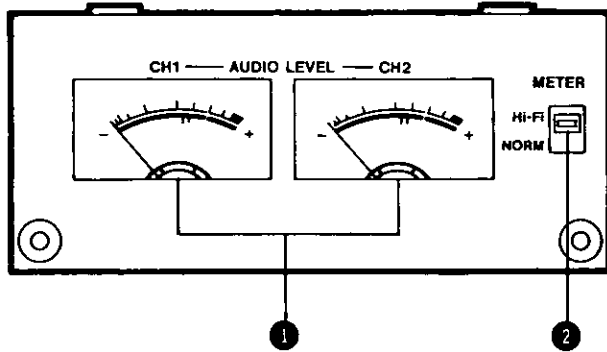
■ Audio Meter AG-AM10

When this Audio Meter is installed onto the peak meter section, it is used to set and confirm the audio input level. Use the "Audio Input Level Controls" provided on the front panel of this unit for adjusting.

This unit should be installed onto the VTR by an authorized service personnel only.

■ Audio Meter Unit AG-AM20

This unit is a compact audio meter used to set and confirm the audio input level of this unit. It can easily be used only by connecting to the "To Meter Unit Connector" provided on the front panel of this unit. Use the "Audio Input Level Controls" for adjusting.



① Audio Level Meter

The meter indication can be switched between Normal and Hi-Fi Audio by means of the Meter Selector.

② Meter Selector

This selector selects between Normal and Hi-Fi Audio for Audio Level Meter.

■ Audio Level Adjustment

Adjust the audio input of AG-AM10/AG-AM20 to indicate -8 dB when standard signal (1 kHz, -8 dBV) is input. Be sure to confirm before using.

Without this unit, initial setting (audio level) of the VTR cannot be set. The audio level of this unit is set to -8 dB.

■ For details, refer to your authorized service personnel.

Specifications

Power Source:	120 V AC, 50-60 Hz
Power Consumption:	31W max. (25W in REC mode)

Television System: EIA Standard (525 lines, 60 fields) NTSC color signal
Video Recording System: 2 rotary heads, helical scanning system
Luminance: FM azimuth recording
Color signal: converted subcarrier phase shift recording

Audio Channel: 4 channels
NORMAL (CH1/CH2): 2 fixed heads
Hi-Fi (CH1/CH2): 2 rotary heads

Tape Format: Tape width 1/2 inch (12.7 mm), high density tape
Tape Speed: 1-5/16 i.p.s. (33.35 mm/s)
Recording Time: 120 min. with NV-T120
FF/REW Time: Less than 3.0 min. with NV-T120
Input Level: Video: VIDEO IN (BNC); 1.0 Vp-p, 75Ω
Audio: LINE IN (PHONO);
NORMAL (CH1/CH2) } -8 dBV, 47 kΩ (1 Vrms=0 dBV)
Hi-Fi (CH1/CH2) }

Serial Remote: (PHONO), maintained contact switch closure
AG-6851H only

Output Level:	Video: VIDEO OUT (BNC); 1.0 Vp-p, 75Ω Audio: LINE OUT (PHONO); NORMAL (CH1/CH2) } -8 dBV, 1 kΩ (1 Vrms=0 dBV) Hi-Fi (CH1/CH2) }
Normal/Hi-Fi Remote:	(PHONO), maintained contact switch closure

Video Horizontal Resolution: 240 lines
(on monoscope test pattern)

Audio Frequency Response: 50-12,000 Hz (Normal Audio)
20-20,000 Hz (Hi-Fi Audio)

Signal-to Noise Ratio: Video: 45 dB
(Rohde & Schwarz noise meter) Audio: 48 dB (Normal Audio/Dolby NR ON)

Audio Dynamic Range: 90 dB (Hi-Fi Audio)

Operating Temperature: 41°F-104°F (5°C-40°C)

Operating Humidity: 35%-80%

Weight: 14.96 lbs. (6.8 kg)

Dimensions: 10-5/8"(W) × 5-11/16"(H) × 14-9/16"(D)
270 × 144.5 × 370 mm

(Specifications are measured when played back with standard studio VTR.)
Weight and dimensions shown are approximate.
Specifications are subject to change without notice.

Panasonic

Broadcast & Television Systems Company

Division of Matsushita Electric Corporation of America

Executive Office:

One Panasonic Way (3F-5), Secaucus, NJ 07094

Eastern Regional Office: 54 West Gude Drive, Rockville, MD 20850

Central Regional Office: 1707 North Randall Road, Elgin, IL 60123

Southern Regional Office: 1225 Northbrook Parkway, Suite 107A, Suwanee, GA 30174

Western Regional Office: 6550 Katella Ave., Cypress, CA 90630

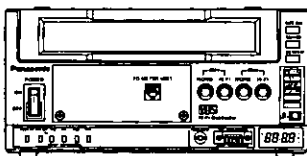
Panasonic Canada Inc.

5770 Ambler Drive, Mississauga, Ontario L4W 2T3

Panasonic Sales Company

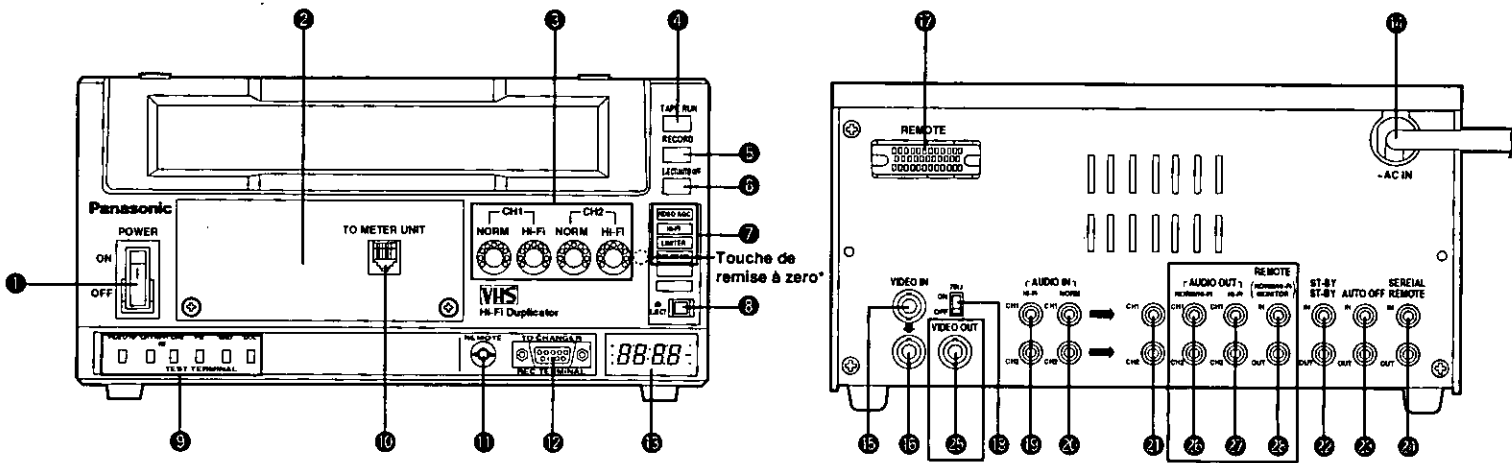
Division of Matsushita Electric of Puerto Rico Inc.

San Gabriel Industrial Park, 65th Infantry Ave., Km. 9.5, Carolina, Puerto Rico 00630



Nous vous remercions pour cet achat du Duplicateur Hi-Fi VHS AG-6841H/AG-6851H. L'AG-6841H est un magnéscope de duplication à des fins exclusives d'enregistrement. Alors que l'AG-6851H est aussi bien pour l'enregistrement que pour la lecture. Ces deux modèles ont été conçu de façon que, lorsqu'il est combiné au changeur automatique de cassette AG-CL78/AG-CL68 (vendu séparément), le chargement de deux cassettes s'effectue automatiquement.

Les commandes et leurs fonctions



- 1 Interrupteur**
Lorsqu'il est à la position ON, le voyant Eject/Auto OFF 6 s'éclaire s'il n'y a pas de cassette dans l'appareil.
- 2 Indicateur de crête (vendu séparément)**
Ces indicateurs indiquent le niveau d'entrée audio de crête. Utiliser les commandes de niveau pour régler le signal d'entrée comme suit:
• Envoyer un signal standard à la prise d'entrée audio. Régler le niveau de façon que l'aiguille de l'indicateur de niveau se trouve aux positions ci-dessous.
Audio normal: Position Hi-Fi
Audio Hi-Fi: Position Hi-Fi
• Envoyer un son normal et vérifier si l'aiguille de l'indicateur de niveau ne dépasse pas la position "0".
• Niveau du Dolby NR* : Le niveau du Dolby NR se trouve à la position "-6".
- 3 Commande de niveau d'entrée audio (voie 1/voie 2) (CH1/CH2)**
Ces commandes permettent de régler le niveau d'entrée audio tout en contrôlant l'indicateur audio AG-AM10 (vendu séparément) ou le module d'indicateur audio AG-AM20 (vendu séparément).
- 4 Voyant de défilement du ruban**
S'éclaire: En mode avance accélérée (FF) ou rebobinage (REW).
Clignote: Pendant le défilement d'une cassette avec le signal CTL.
- 5 Voyant d'enregistrement**
S'éclaire: Mode enregistrement
Clignote: Aucun signal n'est envoyé en mode enregistrement, ou lorsque le commutateur "Rec Auto Off" (commutateur interne) est à la position ON.
- 6 Voyant éjection/arrêt automatique (OFF)**
S'éclaire: Aucune cassette n'est insérée.
Clignote: Une anomalie de fonctionnement s'est produite dans le système de défilement du ruban. L'appareil ne fonctionnera pas.
- 7 Voyants d'indication de mode**
VIDEO AGC: S'éclaire lorsque la commande "AGC vidéo (commande de gain automatique)" est à la position ON.
Hi-Fi: S'éclaire lorsque l'"enregistrement audio Hi-Fi" est à la position ON.
LIMITER: S'éclaire lorsque le "limiteur audio" est à la position ON.
DOLBY NR: S'éclaire lorsque le "Dolby NR" est à la position ON.

- 8 Touche d'éjection**
- 9 Prises d'essai**
Il est possible de raccorder un oscilloscope à ces prises pour confirmer la sortie vidéo et la sortie RF audio Hi-Fi pendant la lecture, ainsi que la correction du générateur de phase et de la perte de signal.
- 10 Connecteur de module d'indicateur (To Meter Unit Connector)**
Pour vérifier le niveau de l'indicateur d'enregistrement audio, raccorder le module d'indicateur audio AG-AM20 (vendu séparément).
- 11 Connecteur de télécommande**
Réservé exclusivement pour la télécommande AG-A11 (vendue séparément).
- 12 Connecteur de changeur (To Changer Connector)**
Raccorder le connecteur VTR du changeur automatique de cassette AG-CL78 ou AG-CL68 (vendus séparément).

No. de contact	Signal	No. de contact	Signal
1	Sortie +20 V	6	Sortie d'arrêt automatique
2	Sortie +5 V	7	Commutateur d'éjection (1)
3	Terre	8	Commutateur d'éjection (2)
4	Sortie de cassette insérée	9	Sortie démarrage
5	Sortie de cassette sortie		

- 13 Compteur horaire**
Indique le temps de rotation du cylindre des têtes par unité de 10 heures. (Il peut afficher jusqu'à 30 000 heures maximum.)
- 14 Fil d'alimentation c.a.**
Type avec mise à la terre à 3 broches. Ne pas négliger cette mesure de précaution.
- 15 Connecteur d'entrée vidéo (type BNC)**
- 16 Connecteur d'entrée vidéo (type à boucle)**
Ce connecteur peut être raccorder en pont au connecteur d'entrée vidéo 15.

***Touche de remise à zero (RESET)**
Cette touche se trouve à l'intérieur du panneau avant. Appuyer sur cette touche pour ramener le compteur horaire à "0".

*Système de réduction de bruit Dolby fabriqué sous licence de Dolby Laboratories Licensing Corporation.
**DOLBY® et le symbole Double-D sont des marques de fabrique de Dolby Laboratories Licensing Corporation.

17 Connecteur de télécommande (34 contacts)

Le raccorder à la télécommande AG-A600 (vendue séparément).

No. de contact	Signal	No. de contact	Signal
1	Commutateur d'enregistrement	19-20	_____
2	Commutateur de lecture	21	Commutateur d'éjection
3	Commutateur d'avance accélérée	22	_____
4	Commutateur de rebobinage	23	Verrouillage d'enregistrement
5	Commutateur d'arrêt	24	Verrouillage de lecture
6	_____	25	Verrouillage d'avance accélérée
7	Commutateur de pause	26	Verrouillage de rebobinage
8	Cassette insérée	27	Verrouillage d'arrêt
9	Terre	28	_____
10-11	_____	29	_____
12	Terre	30	Verrouillage de pause
13-17	_____	30-33	_____
18	Signal de bobine	34	+12 V (max. 100 mA)

• Les signaux de verrouillage sont envoyés par des circuits à collecteur ouvert. En conséquence, la télécommande de l'utilisateur pour ces contacts devra être conçue comme des circuits d'envoi à collecteur ouvert ou avec un niveau TTL (logique transistor-transistor).

• Le contact numéro 34 (+12 V) ne pourra être utilisé que pour la télécommande Panasonic AG-A600.

18 Commutateur de marche/arrêt de terminaison (ON/OFF)

Le mettre à la position OFF pour effectuer un raccordement en série du signal d'entrée vidéo. Normalement, le mettre à la position ON.

19 Prises d'entrée audio Hi-Fi

20 Prises d'entrée audio normale

Lorsque le signal d'entrée est raccordé à ces prises et que le commutateur d'"enregistrement audio Hi-Fi" (commutateur interne) est à la position ON, l'enregistrement audio Hi-Fi s'effectue également automatiquement.

21 Prises d'entrée audio (type à boucle)

Ces prises peuvent être raccordées en pont aux prises d'entrée audio normales 22.

22 Prises d'attente

Cette prise envoie un signal qui indique que l'appareil est dans un mode autre que éjection, arrêt, enregistrement/lecture, et enregistrement/pause à l'enregistrement/lecture.

23 Prises d'arrêt automatique (AUTO OFF)

Cette prise envoie un signal qui indique qu'une erreur s'est produite. Dans un tel cas, l'appareil ne fonctionne pas.

24 Prises de télécommande série

Réservées exclusivement pour la télécommande série AG-IA12 (vendue séparément).

Offert uniquement sur le modèle AG-6851H

25 Prises de sortie vidéo (type BNC)

26 Prises de contrôle sonore

Ces prises servent de prises de sortie pour l'audio normal et l'audio haute fidélité.

27 Prises de sortie audio haute fidélité

Servent exclusivement pour l'audio haute fidélité.

28 Prises de télécommande d'audio normal et haute fidélité

Entrée: Se raccorde au commutateur de la télécommande pour sélectionner le signal audio désiré.

ON: Audio haute fidélité

OFF: Audio normal

Sortie: Pour le raccordement en série du signal de télécommande.

Remarque:

■ Ne pas effectuer d'opération de revue avec cet appareil. Cette opération ne sert que pour l'entretien.



Le symbole de l'éclair dans un triangle équilatéral indique la présence d'une tension suffisamment élevée pour engendrer un risque de chocs électriques.



Le point d'exclamation dans un triangle équilatéral indique que le manuel d'instructions inclus avec l'appareil contient d'importantes recommandations quant au fonctionnement et à l'entretien de ce dernier.

MISE EN GARDE:

AFIN DE PRÉVENIR TOUT RISQUE D'INCENDIE OU DE CHOCS ÉLECTRIQUES, ÉVITER D'EXPOSER CET APPAREIL À LA PLUIE OU À UNE HUMIDITÉ EXCESSIVE.

ATTENTION:

AFIN DE PRÉVENIR TOUT RISQUE D'INCENDIE, DE CHOCS ÉLECTRIQUES OU D'INTERFÉRENCES, N'UTILISER QUE LES ACCESSOIRES RECOMMANDÉS.

Pour de plus de détails sur le raccordement ou l'installation, voir le manuel d'utilisation de chaque option.

Pour l'installation du changeur de cassette automatique ou le réglage des commutateurs internes, s'adresser à un personnel qualifié.

est l'information de sécurité.

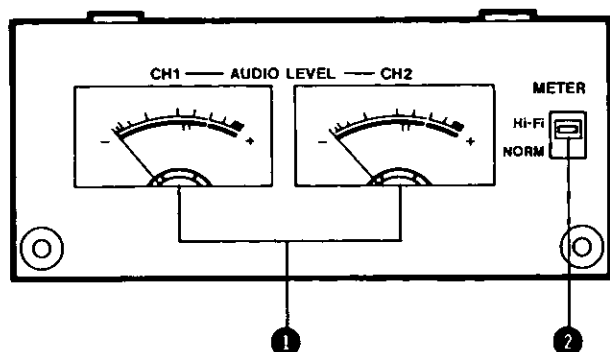
AVERTISSEMENT: L'enregistrement sans autorisation de programmes de télévision, films, cassettes vidéo ou tout autre matériau protégés par des droits d'auteur peut enfreindre les droits des détenteurs de ces droits et contrevenir à la loi sur les droits d'auteur.

AG-AM10/AG-AM20 (vendus séparément)

■ Indicateur audio AG-AM10

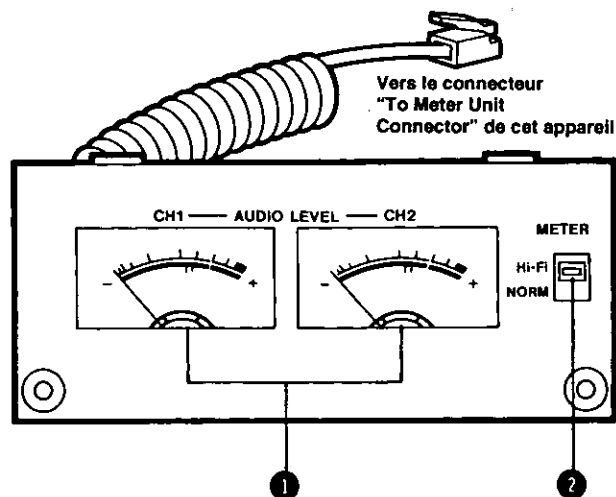
Lorsque cet indicateur audio est installé sur la section de l'indicateur de crête, il permet de régler et de vérifier le niveau d'entrée audio. Pour le réglage, utiliser les "commandes de niveau d'entrée audio" du panneau avant de cet appareil.

L'installation de l'appareil sur le magnétoSCOPE sera confiée exclusivement à un personnel qualifié.



■ Module d'indicateur audio AG-AM20

Cet appareil est un indicateur audio compact qui permet de régler et de vérifier le niveau d'entrée audio de cet appareil. Il s'utilise en toute facilité; pour cela, il suffit de le raccorder au connecteur "To Meter Unit Connector" du panneau avant de cet appareil. Pour le réglage, utiliser les "commandes de niveau d'entrée audio".



① Indicateur de niveau audio

Il est possible de commuter l'indication de l'indicateur entre audio normal et Hi-Fi audio à l'aide du sélecteur d'indicateur.

② Sélecteur d'indicateur

Ce sélecteur permet de sélectionner l'indication audio normal ou audio Hi-Fi pour l'indicateur de niveau audio.

■ Réglage du niveau audio

Régler l'entrée audio de l'AG-AM10/AG-AM20 de façon qu'il indique -8 dB avec un signal standard (1 kHz, -8 dBV). Bien vérifier avant l'utilisation.

Sans cet appareil, il n'est pas possible d'effectuer le réglage initial (niveau audio) du magnétoSCOPE. Le niveau audio de cet appareil devra être réglé à -8 dB.

■ Pour les détails, consulter son service après-vente.

Spécifications

Alimentation	120 V c.a., 50-60 Hz
Consommation	31 W max. (25 W en mode enregistrement)

Système vidéo:	Norme EIA (525 lignes, 60 trames), signal couleur NTSC
Système d'enregistrement vidéo:	Système à balayage hélicoïdal, 2 têtes rotatives Luminance: Enregistrement par azimuthage FM Signal chrominance: Enregistrement par déphase de la sous-porteuse transposée
Voies audio:	4 voies NORMAL (CH1/CH2): 2 têtes fixes Hi-Fi (CH1/CH2): 2 têtes rotatives
Ruban magnétoscopique:	Largeur de ruban 12,7 mm (1/2 po.) ruban à haute densité
Vitesse de défilement:	33,35 mm/s (1-5/16 ips)
Durée d'enregistrement:	120 minutes avec une cassette NV-T120
Durée d'avance accélérée/rebobinage:	Moins de 3 minutes avec une cassette NV-T120
Niveau d'entrée:	Vidéo: VIDEO IN (BNC); 1,0 V c.-à-c., 75 ohms Audio: LINE IN (PHONO); NORMAL (CH1/CH2) } -8 dBV, 47 kohms (1 Vrms=0 dBV) Hi-Fi (CH1/CH2) }
Télécommande série:	(PHONO), fermeture par commutateur à contact
Offert uniquement sur le modèle AG-6851H	

Niveau de sortie:	Vidéo: Prise de sortie vidéo (fiche BNC); 1,0 V c.-à-c. sous 75 ohms Audio: Prise de sortie de ligne (fiche phono); Normal (voies 1&2) } -8 dBV, 1 kohms (1 V eff=0 dBV) Hi-Fi (voies 1&2) }
Télécommande audio normal/Hi-Fi:	Fermeture de contact maintenue (fiche phono)

Résolution horizontale vidéo:	240 lignes
(sur mire d'essai de monoscope)	
Réponse en fréquence audio:	50-12.000 Hz (audio normal) 20-20.000 Hz (audio Hi-Fi)
Rapport signal/bruit: (Indicateur de bruit Rohde & Schwarz)	Vidéo: 45 dB Audio: 48 dB (audio normal/Dolby NR en service)
Plage dynamique audio:	90 dB (audio Hi-Fi)
Humidité:	5°C à 40°C (41°F à 104°F)
Température:	35% à 80%
Poids:	6,8 kg (14,96 lbs)
Dimensions (L×H×P):	270 × 144,5 × 370 mm (10-5/8" × 5-11/16" × 14-9/16")

(Les spécifications sont mesurées lors d'une lecture sur un magnétoscope de studio standard.)

Les poids et les dimensions sont approximatifs.

Les spécifications sont sujettes à modification sans préavis.